

Sensor Porta de enrolar
Modelo 07-921

Características Principais:

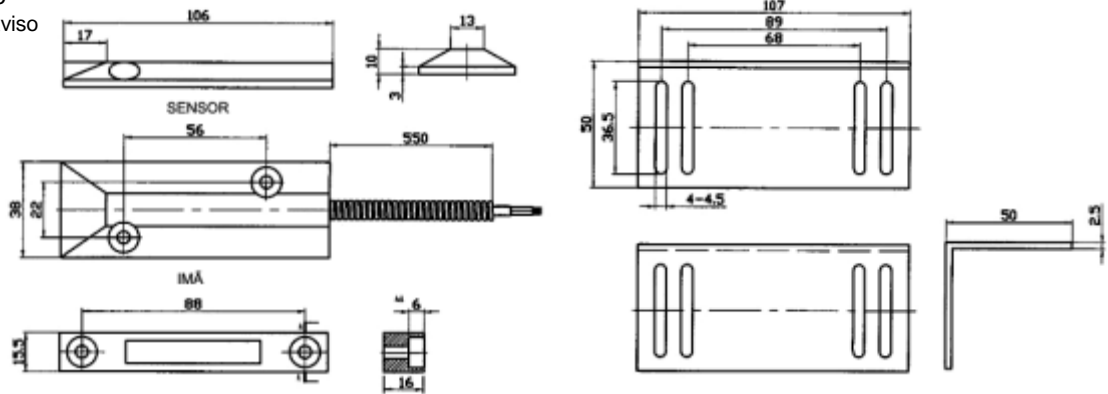
- 1- Fixação por parafuso múltiplas posições
- 2- Certificação UL
- 3- Cabo blindado de 900mm
- 4- Contato NA
- 5- Distância mínima de acionamento em superfícies não magnéticas 63,5mm (2,5 polegadas)



Aplicações:

- 1-Alarmes.
- 2-Sistema de segurança.
- 3-Sistema de automação.

Dimensões em milímetro
(Sujeitas a alteração sem aviso prévio)



Sensor Porta Baú
Modelo 07-922

Características Principais:

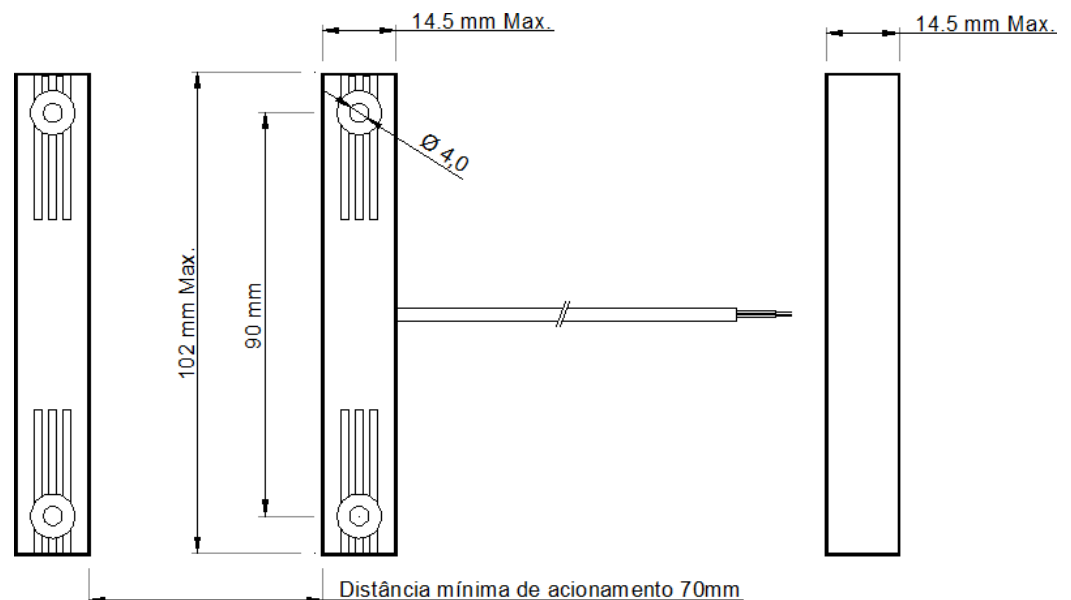
- 1- Fixação por parafuso
- 2- Cabo duplo 450mm
- 3- Contato NA
- 4- Distância mínima de acionamento em superfícies não magnéticas 70mm



Aplicações:

- 1-Alarmes.
- 2-Sistema de segurança.
- 3-Sistema de automação
- 4-Porta de baú caminhão.

Dimensões em milímetro
(Sujeitas a alteração sem aviso prévio)



Sensor NA sobrepor com borne
Modelo 07-905

Características Principais:

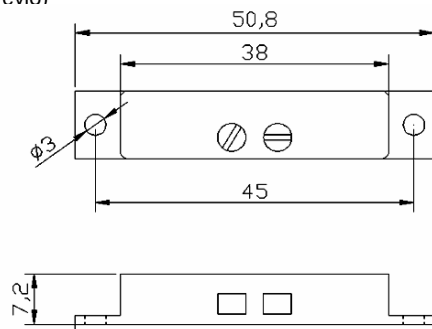
- 1- 01 contato normalmente aberto (NA).
- 2- Fixação por fita ou parafuso (distância entre centros 45 mm± 1mm).
- 3- Distância de acionamento 20mm.
- 4- Cor branca.

Dimensões em milímetro
(Sujeitas a alteração sem aviso prévio)

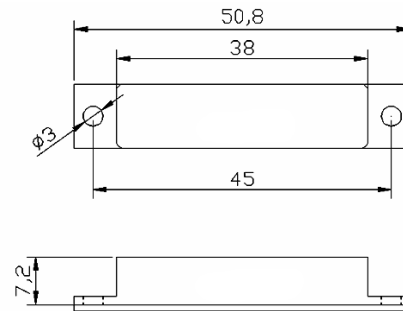


Aplicações:

- 1-Alarmes.
- 2-Sistema de segurança.
- 3-Sistema de automação.



sensor



ímã

Tolerância das dimensões da peça + 0.3 mm

Sensor de embutir tubular
Modelo 07-919

Características Principais:

- 1- 2 Cabos 22AWG com 300mm compr.
- 2- Contato NA
- 3- Distância mínima de acionamento em superfícies não magnéticas 24mm



Aplicações:

- 1-Alarmes.
- 2-Sistema de segurança.
- 3-Sistema de automação.

Sensor de embutir tubular - ímã mini disco
Modelo 07-920

Características Principais:

- 1- 2 Cabos 22AWG com 300mm compr.
- 2- Contato NA
- 3- Distância mínima de acionamento em superfícies não magnéticas 19mm



Aplicações:

- 1-Alarmes.
- 2-Sistema de segurança.
- 3-Sistema de automação.