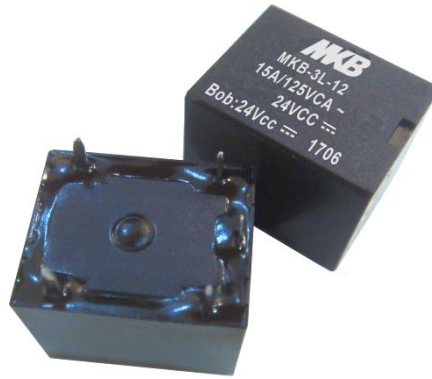


SÉRIE 3L-XX 15A



Características Principais

- 1- Alto Desempenho
- 2- Liga de Contato de prata com grande capacidade de comutação.
- 3- Atende diretiva RoHS

Aplicações

- 1-Estabilizadores e " No-Breaks"
- 2-Alarmes.
- 3-Áudio e Eletrodomésticos.
- 4-Controles Automotivos.
- 5-Automação comercial e industrial

Dimensões Externas (mm).

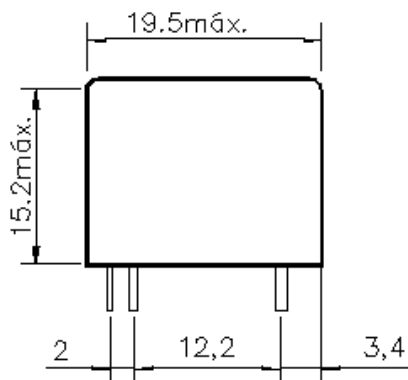
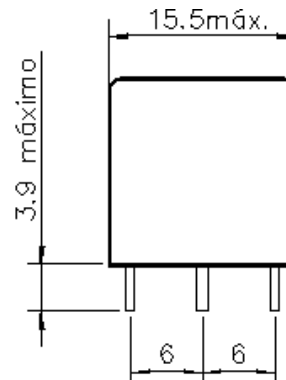
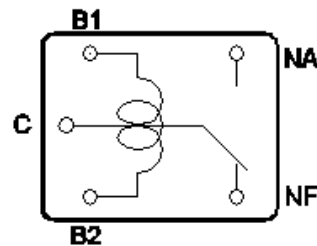
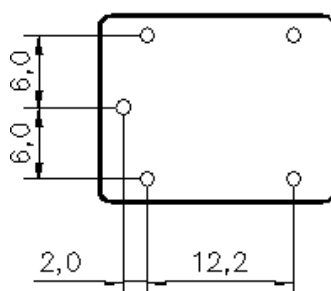
5xfuros \varnothing 1,2mm

Diagrama elétrico



Vista pelos pinos

Dados da Bobina (20°C).

Modelo	Voltagem Nominal (Vcc)	Corrente Nominal (mA)	Resistência da Bobina (Ω) \pm 10%	Consumo da Bobina (W)	Voltagem Fechamento (Vcc)	Voltagem Abertura (Vcc)	Voltagem Máxima (Vcc)
MKB 3L 03	3	120	25	0.36	2.25	0.3	3.9
MKB 3L 05	5	73	70	0.36	3.75	0.5	6.5
MKB 3L 06	6	60	100	0.36	4.50	0.6	7.8
MKB 3L 09	9	40	225	0.36	6.75	0.9	11.7
MKB 3L 12	12	30	400	0.36	9.00	1.2	15.6
MKB 3L 24	24	15	1600	0.36	18.0	2.4	31.2
MKB 3L 48	48	7.5	6400	0.36	36.0	4.8	62.4

Dados do Contato :

Corrente de Condução Máxima	15A contato N.A. e 7A contato N.F.
Voltagem Máxima	240Vca / 24Vcc
Corrente de Pico	35A
Potência de Comutação Máxima	1875 VA / 360W
Carga Mínima	12Vcc / 500mA
Material de Contato	AgCdO
Configuração de contato	1 contato reversor

Dados de Performance (Valores Iniciais) :

Resistência de Contato a 6V - 1A	\leq 100 m Ω
Tempo de operação	\leq 10 ms
Tempo de Abertura	\leq 5 ms
Rigidez Dielétrica	
Entre Bobina e contato	1500Vca - 50/60Hz (1 min)
Entre contatos abertos	750Vca - 50/60Hz (1 min)
Número Máx. de Comutações	
Mecânica	300 Operações / minuto.
Elétrica	20 Operações / minuto.
Temperatura de Operação	-40° C a + 85° C
Umidade relativa	85% - Máx.
Elevação de Temperatura da Bobina	35° C – Máx.
Resistência a Vibrações	10 a 55Hz – Dupla Amplitude 1.5 mm
Resistência a Choques (funcional)	10G.
Expectativa de Vida	
Mecânica	10.000.000 operações (sem carga)
Elétrica	100.000 operações (carga nominal)
Peso aproximado	10 g máx.