

SENSOR MAGNÉTICO 07-501

Características Principais

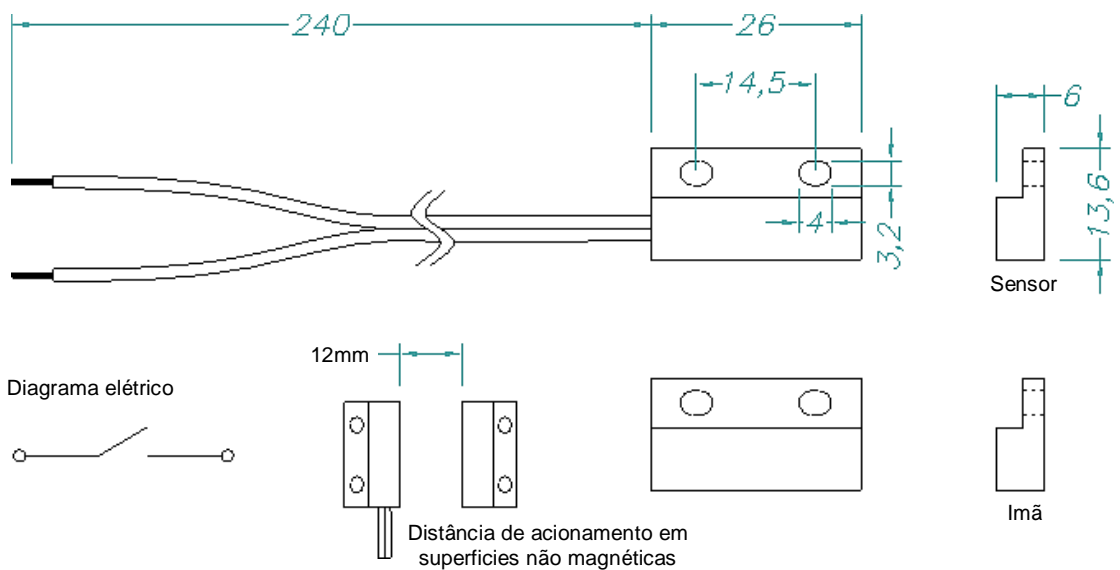
- Dimensões reduzidas.
- Alta sensibilidade.
- 01 Contato normalmente aberto.
- Montagem – Sobrepor parafuso



Aplicações.

- Alarmes.
- Sistemas de segurança.
- Sistemas de automação.
- Sistemas de posição e limites.

Dimensões (mm)



Especificações:

Potencia máxima de comutação	10W / 10VA
Rigidez dielétrica entre contatos	250V mínimo
Tensão máxima de comutação	110Vcc / 110Vca
Corrente máxima de comutação	500mA
Capacitância de contato máx.	0,3pF
Temperatura de operação	-40°C a +80°C
Distância de acionamento típica	12 milímetros (superfície não magnética)
Configuração de contato	1 contato normalmente aberto
Tipo de montagem	Sobrepor por parafuso

Rev.0 : 08/07/2020