

SÉRIE 2J



Certificação UL

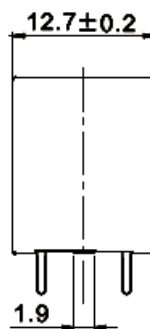
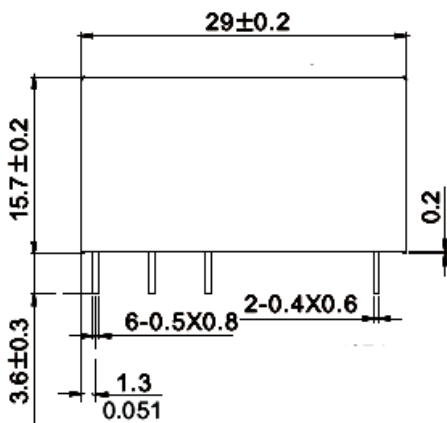
Características Principais

- 1- Compacto
- 2- Liga de Contato de prata com grande capacidade de comutação
- 3- Certificação UL

Aplicações

- 1- Áudio e Eletrodomésticos
- 2- Equipamentos elétricos
- 3- Instrumentos
- 4- medidores
- 5- Automação comercial e industrial

Dimensões Externas (mm)



Montagem (Vista por baixo)

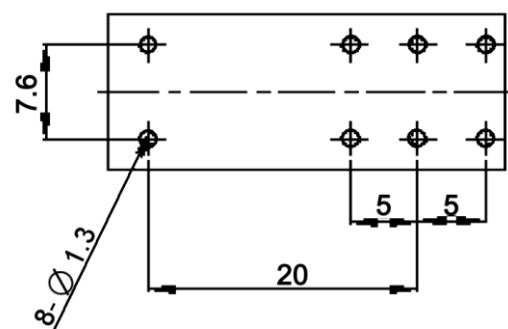
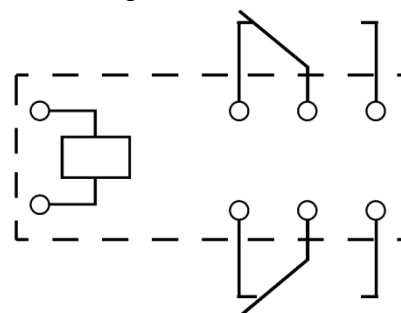


Diagrama elétrico



Dados da Bobina (20°C) :

Modelo	Voltagem Nominal (Vcc)	Corrente Nominal (mA)	Resistência da Bobina (Ω) ± 10%	Consumo da Bobina (W)	Voltagem Fechamento (Vcc)	Voltagem Abertura (Vcc)	Voltagem Máxima (Vcc)
MKB-2J-5/6	5/6	82	61	0.41	3,5	0.5	6,5
MKB-2J-12	12	34	351	0.41	8,4	1,2	15.6
MKB-2J-24	24	17	1405	0.41	16,8	2,4	31.2

SÉRIE 2J

Dados do Contato:

Máxima capacidade de Comutação : Carga Resistiva	2 x 8A - 250Vca
Voltagem Máxima	440Vca / 125Vcc
Corrente de Comutação Pico	20A
Potência máxima de Comutação	2800 VA / 240W
Carga Mínima	5Vcc / 10mA
Material de Contato	Liga de prata
Configuração de contato	2 contatos reversores

Dados de Performance (Valores Iniciais):

Resistência de Contato a 6V - 1A	≤ 100 mΩ
Tempo de operação	≤ 10 ms
Tempo de abertura	≤ 5 ms
Rigidez Dielétrica Entre Bobina e contato Entre contatos abertos	5000Vca - 50/60Hz (1 min) 1000Vca - 50/60Hz (1 min)
Número Máx. de Comutações Mecânica Elétrica	300 Operações / minuto. 20 Operações / minuto.
Temperatura de Operação	-40° C a + 85° C
Umidade relativa	85% - Máx.
Elevação de Temperatura da Bobina	35°C – Máx.
Resistência a Vibrações	10 a 55Hz – Dupla Amplitude 1.5 mm
Resistência a Choques	10G.
Expectativa de Vida Mecânica	10.000.000 de operações (sem carga)
Elétrica	100.000 operações (carga nominal)
Peso aproximado	12 g

REVISÃO 1 : 01/12/2020