

SÉRIE 4M

Características Principais

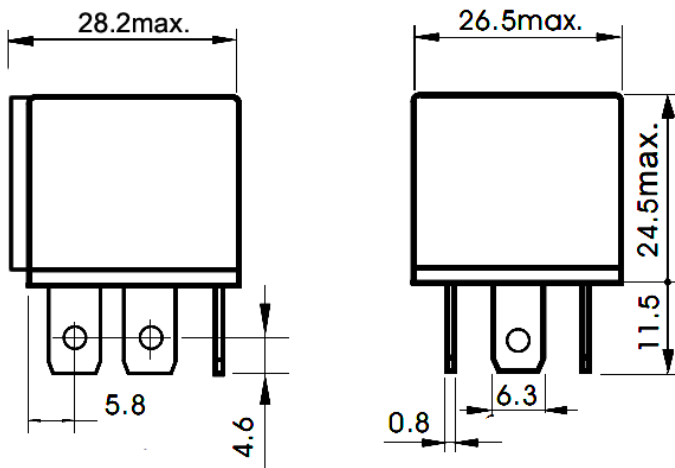
- 1- Alto Desempenho.
- 2- Relé Auxiliar automotivo tipo plug in.
- 3- Disponível bobina com resistor ou diodo.
- 4- Liga de Contato de prata com grande capacidade de comutação.
- 5- Grande resistência a choques e vibrações.
- 6- Fixação pode ser feita com suporte metálico avulso.



Aplicações

- 1- Bloqueio.
- 2- Bomba de combustível.
- 3- Ar Condicionado.
- 4- Controles Automotivos.
- 5- Acionamento de Lâmpadas.
- 6- Ventoinha.
- 7- Limpador de Pára-brisa.
- 8- Buzina.

Dimensões Externas (mm)



VISTA PELOS TERMINAIS

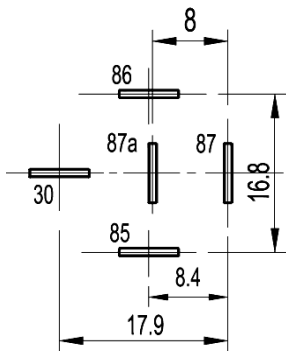
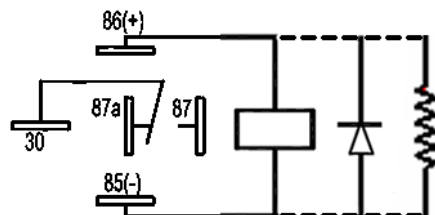
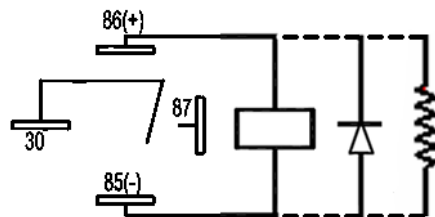
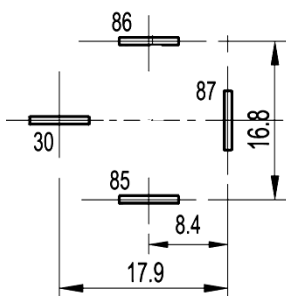


DIAGRAMA ELÉTRICO



MKB 4M reversion

* Resistor ou Diodo opcional



MKB 4M - A Normalmente aberto

Opções :

MKB-4M-12 (12V - Reversor)

MKB-4M-24 (24V - Reversor)

MKB-4M-12A (12V - NA)

MKB-4M-24A (24V - NA)

- Diodo = D
- Resistor = R

Exemplo: 12V; Rev.c/ resistor:

MKB-4M-12 R

Dados da Bobina (a 20°C)

Modelo	Voltagem Nominal (Vcc)	Corrente Nominal (mA)	Resistência (Ω) \pm 10%	Consumo (W)	Voltagem Fechamento (Vcc)	Voltagem Abertura (Vcc)	Voltagem Máxima (Vcc)
MKB 4M 12	12	133	90	1.6	7.8	1.8	15.6
MKB 4M 24	24	66	360	1.6	15.6	3.6	31.2
MKB 4M 12R	12	154	77,5	1.85	7.8	1.8	15.6
MKB 4M 12D	12	133	90	1.6	7.8	1.8	15.6
MKB 4M 24R	24	77	310	1.85	15.6	3.6	31.2
MKB 4M 24D	24	66	360	1.6	15.6	3.6	31.2

Dados do Contato

Capacidade de Comutação : Carga Resistiva ($\cos\Phi = 1$)	Contato NA : Contato NF :	40A / 14Vcc 30A / 14Vcc
Corrente de Condução Máxima	60A - Contato NA / 40A - Contato NF	
Voltagem máxima de comutação	75Vcc	
Corrente de Pico	120A – NA / 60A - NF	
Potência máxima de Comutação	630W	
Carga Mínima	5Vcc / 10mA	
Material de Contato	AgSnO ₂	
Configurações	1contato reversor ou 1 contato NA	

Dados de Performance (Valores Iniciais)

Resistência inicial de Contato a 6V - 1A	\leq 30 m Ω
Tempo de operação máx.	\leq 7 ms
Tempo de Abertura máx.	\leq 5 ms
Rigidez Dielétrica Entre Bobina e contato Entre contatos abertos	750Vca - 50/60Hz (1 min) 500Vca - 50/60Hz (1 min)
Resistência de Isolação	100M Ω – Mín a 500Vcc
Número Máx. de Comutações Mecânicas Elétricas	300 Operações / min. 30 Operações / min.
Temperatura de Operação	-40° C a + 85° C
Umidade relativa	85% a 40°C
Elevação de Temperatura da Bobina	60° C – Máx.
Resistência a Vibrações	10 a 40Hz – Dupla Amplitude 1,5 mm
Resistência a Choques	20G Funcional / 100G destrutivo
Expectativa de Vida Mecânica Elétrica	10.000.000 de operações (sem carga) 100.000 operações
Peso Aproximado	31 gr.

REVISÃO 11 : 16/03/2015