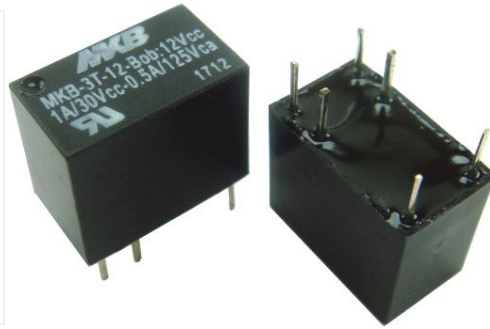


SÉRIE MKB-3T

Características Principais:

- Dimensões 12.5 x 7.5 x 10mm
- 1 contato reversor 1A.
- Liga de contato de Prata.
- Baixo consumo de bobina 0,15W.
- Certificação UL.
- Atende a diretiva RoHS.



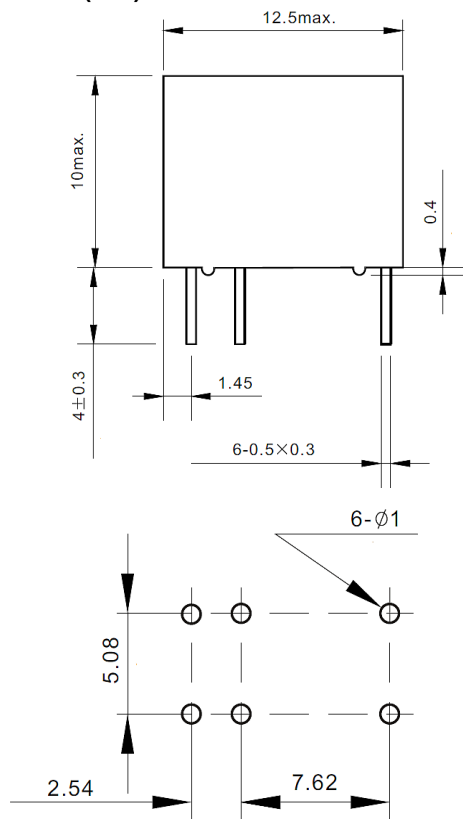
Aplicações:

- Telecomunicações.
- Alarme e controle remoto.
- Sensores infravermelho.
- Equipamentos médicos.
- Equipamentos áudio visuais.

Certificação UL
E321003



Dimensões Externas (mm)



Furação (Vista pelos pinos)

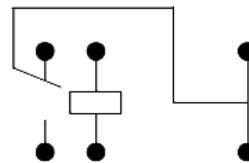
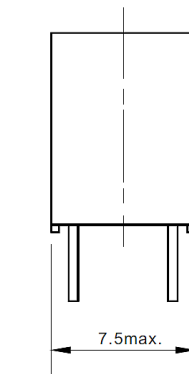


Diagrama Elétrico (Vista pelos pinos)

Dados da Bobina (20°C)

Modelo	Voltagem Nominal (Vcc)	Corrente Nominal (mA)	Resistência da Bobina (Ω) ± 10%	Consumo da Bobina (W)	Voltagem Fechamento (Vcc)	Voltagem Abertura (Vcc)	Voltagem Máxima (Vcc)
MKB-3T-5	5	30	167	0.15	4.0	0.5	10
MKB-3T-12	12	12.5	960	0.15	9.6	1.2	24
MKB-3T-24	24	6.25	3840	0.15	19.2	2.4	48

SÉRIE MKB-3T

Dados do Contato :	
Capacidade de Comutação : Carga Resistiva ($\cos\Phi = 1$)	2A – 15Vcc 1A – 30Vcc 0,3A – 60Vcc 0.5 A – 125 Vac
Corrente de Condução Máxima	2A
Voltagem Máxima	60Vcc / 125 Vca
Potência máxima de comutação	62,5 VA / 30W
Carga Mínima	5Vcc / 50mA
Material de Contato	Liga de prata
Configuração	1 contato reversor

Dados de Performance (Valores Iniciais):		
Resistência de Isolação	1000 M Ω mínimo (a 500Vcc)	Item 7 IEC60255-5
Resistência de Contato máxima inicial	100m Ω – 6V / 1A	Item 4.12 IEC61810-7
Tempo de operação máx.	≤ 5 ms	
Tempo de Abertura máx.	≤ 5 ms	
Rigidez Dielétrica: Entre Bobina e contatos Entre contatos abertos	1000V 60Hz 400V 60Hz	Item 6 IEC60255-5 Item 6 IEC60255-5
Resistência a Choques	100m/s ² 11ms.	IEC 68-2-27 Test Ea
Resistência a Vibrações	10Hz a 55Hz-Dupla Amplitude 3,3mm	IEC 68-2-6 Test Fc
Força nos terminais	5N	IEC 68-2-21 Test Ua1
Soldabilidade	260°C \pm 5°C 5s \pm 0,5s	IEC 68-2-20 Test Ta metodo 1
Número Máx. de Comutações: Mecânicas Elétricas	300 Operações / min. 30 Operações / min.	
Temperatura ambiente de Operação	-30°C a + 70°C	
Umidade relativa	35% a 85% (a 40°C).	IEC 68-2-3 Test Ca
Peso aproximado	2.2 g	

Revisão 6: 20/01/2021

AVISO: Especificações contidas neste documento são somente para referência e estão sujeitas a mudanças sem aviso prévio. Para maiores informações de aplicação favor entrar em contato com o departamento técnico da MKB.