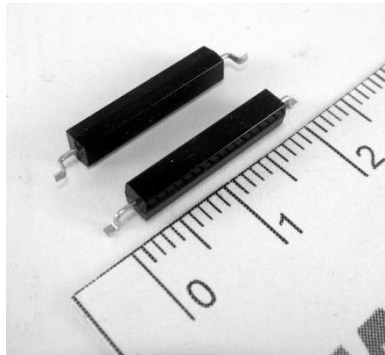
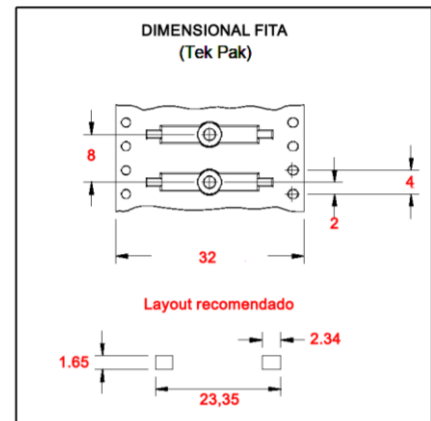
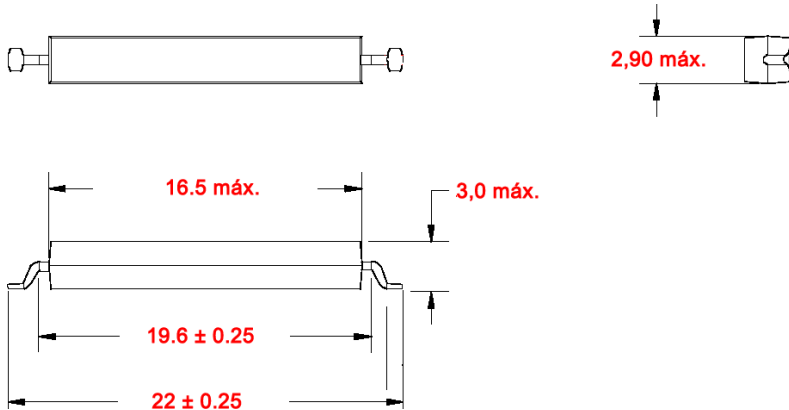


ORD 324 - SMD

REED-SWITCH SMD
Montagem em superfície



Dimensional em milímetros



Especificações Técnicas e Dados de Performance (Valores Iniciais) :

CARACTERÍSTICA ELÉTRICAS	ESPECIFICAÇÃO	UNIDADE
Configuração de contato	01 contato normalmente aberto	
Sensibilidade de operação	12 ≈ 18	AT
Sensibilidade de desoperação mínima	5	AT
Resistência de contato inicial máxima	100	mΩ
Rigidez dielétrica mínima	250	Vcc (min.)
Resistência de isolamento	10 ¹⁰	Ω (min.)
Capacitância	0,3	pF
Potencia máxima de chaveamento	10	W /VA
Voltagem máxima de chaveamento	200	Vcc / Vca
Corrente máxima de chaveamento	0,5	A
Corrente máxima de condução	1	A
CARACTERÍSTICA DE OPERAÇÃO		
Tempo de operação máximo	0,4	ms
Tempo de desoperação máximo	0,05	ms
Frequencia de operação máxima	500	Hz
CARACTERÍSTICA AMBIENTAIS		
Choque	100	G / 6ms
Vibração	50	G (10 - 2000Hz)
Faixa de temperatura de operação	-40 a +125	°C
Temperatura de soldagem máxima (reflow 15 segundos)	260	°C

Rev.1 02/09/2015