

SÉRIE 1L



Características Principais

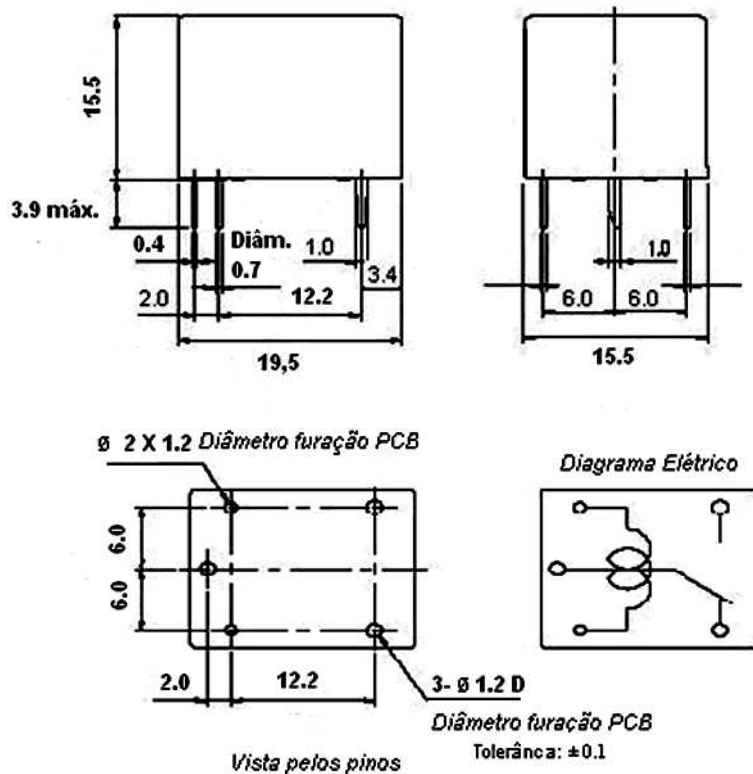
- 1- Alto Desempenho .
- 2- Liga de Contato de prata com flash de ouro para comutação de pequenas correntes.
- 3- Homologação UL

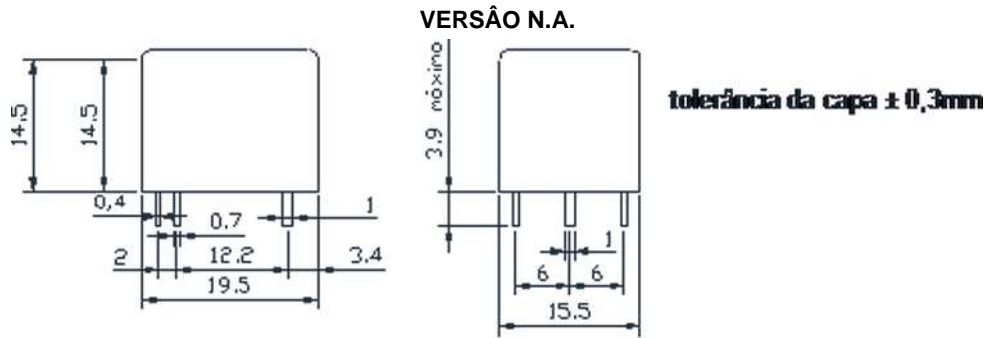
Aplicações

- 1- Telecomunicações
- 2- Controle e automação comercial e industrial
- 3- Áudio e Eletrodomésticos.

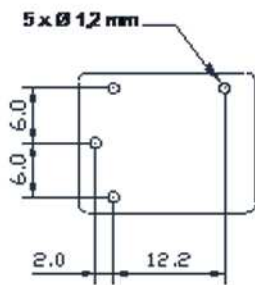
Dimensões Externas (mm).

VERSÃO REVERSOR



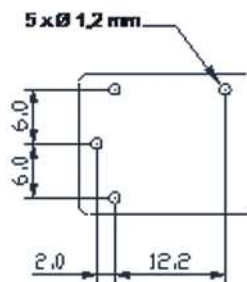
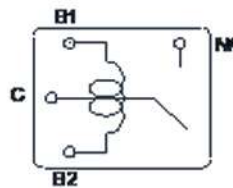


Diâmetro de Furação da PCI
Tolerância : $\pm 0,1$ mm



Vista pelos pinos

Diagrama elétrico



Dados da Bobina (a 20°C).

Modelo	Voltagem Nominal (Vcc)	Corrente Nominal (mA)	Resistência da Bobina (Ω) $\pm 10\%$	Consumo da Bobina (W)	Voltagem Fechamento (Vcc)	Voltagem Abertura (Vcc)	Voltagem Máxima (Vcc)
MKB 1L 03	3	120	25	0.36	2.25	0.15	3.9
MKB 1L 05	5	73	70	0.36	3.75	0.5	6.5
MKB 1L 06	6	60	100	0.36	4.5	0.3	7.8
MKB 1L 09	9	40	225	0.36	6.7	0.45	11.7
MKB 1L 12	12	30	400	0.36	9	0.6	15.6
MKB 1L 24	24	15	1600	0.36	18	1.2	31.2
MKB 1L 48	48	7.5	6400	0.36	36	2.4	62.4

Dados do Contato :

Capacidade de Comutação : Carga Resistiva :	12A / 125Vca ou 28 Vcc e 7A / 250Vca Certificação UL
Corrente de Condução Máxima	12A contato N.A.
Voltagem Máxima	250Vca / 110Vcc
Potência de Comutação	1500VA
Carga Mínima	5V / 50 mA
Material de Contato	AgCdO com flash Au
Configuração	1 contato Reversor

Dados de Performance (Valores Iniciais) :

Resistência de Contato a 6V - 1A	50 mΩ – Máx.
Tempo de operação máx.	10 ms
Tempo de Abertura máx.	5 ms
Rigidez Dielétrica Entre Bobina e contato Entre contatos abertos	1500Vca - 50/60Hz (1 min) 750Vca - 50/60Hz (1 min)
Número Máx. de Comutações Mecânicas Elétricas	300 Operações / min. 20 Operações / min.
Temperatura de Operação	-40° C a + 85° C
Humidade	85% - Máx.
Elevação de Temperatura da Bobina	35° C – Máx.
Resistência a Vibrações	10 a 55Hz – Dupla Amplitude 1.5 mm
Resistência a Choques	10G.
Expectativa de Vida Mecânica Elétrica	10.000.000 de operações (sem carga) 100.000 operações
Peso Aproximado.	9,5 g máx.

REV.3 04.12.2013