

SENSOR MAGNÉTICO 07-917

Características Principais

- 01 contato normalmente aberto (NA).
- Sensor de embutir com travas.
- Distância de acionamento aproximado 40mm (superfície não magnética)
- Montagem – Fita dupla face com liner de fácil instalação



Aplicações.

- Alarmes.
- Sistemas de segurança.
- Sistemas de automação.
- Sistemas de posição e limites.

Dimensões (mm)

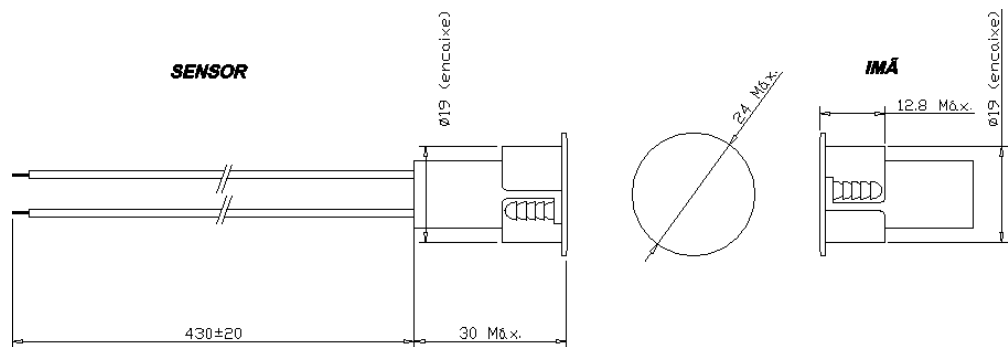
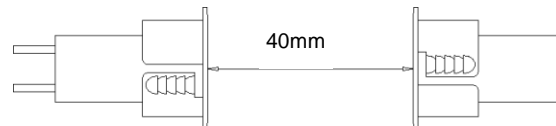


Diagrama elétrico



Distância de acionamento em superfícies não magnéticas