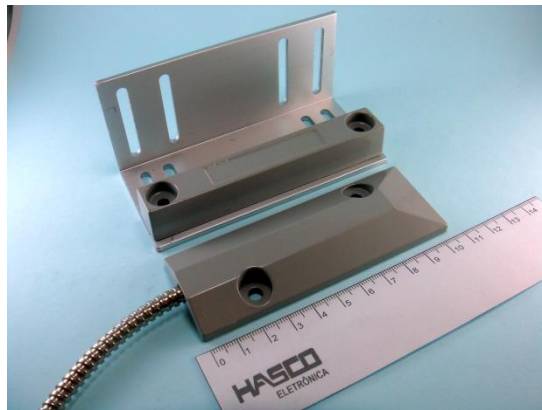


## Sensor Porta de enrolar Modelo 07-921

### Características Principais:

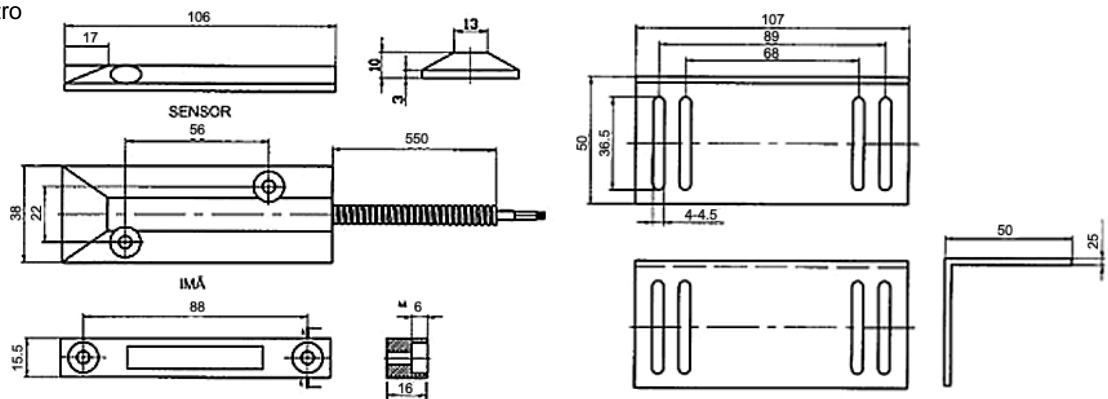
- 1- Fixação por parafuso múltiplas posições
- 2- Certificação UL
- 3- Cabo blindado de 900mm
- 4- Contato NA
- 5- Distância mínima de acionamento em superfícies não magnéticas 63,5mm (2,5 polegadas)



### Aplicações:

- 1-Alarmes.
- 2-Sistema de segurança.
- 3-Sistema de automação.

Dimensões em milímetro  
(Sujeitas a alteração sem aviso prévio)



## Sensor Porta Baú Modelo 07-922

### Características Principais:

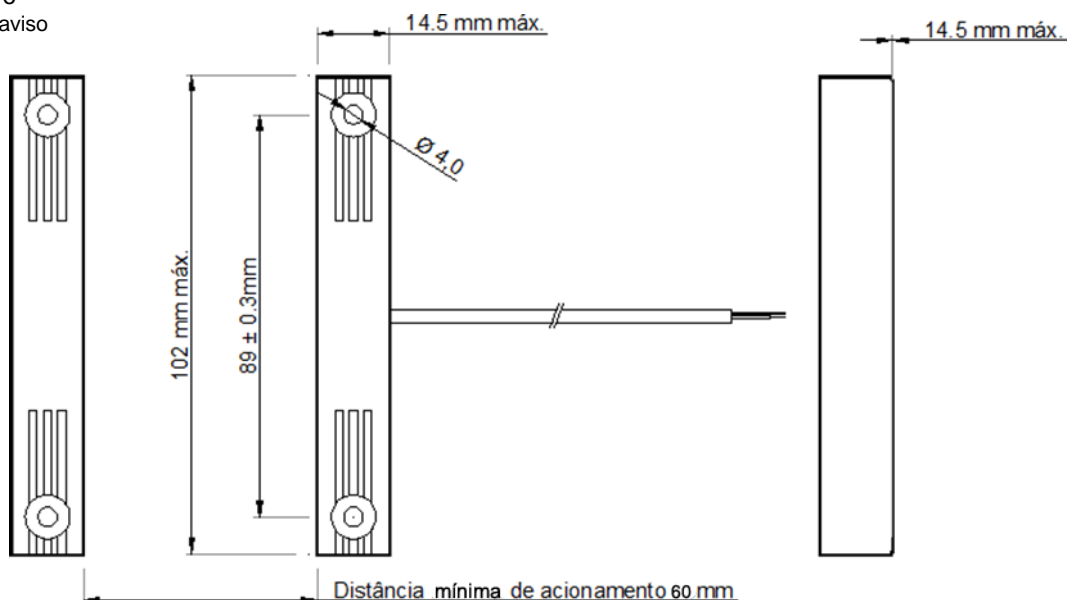
- 1- Fixação por parafuso
- 2- Certificação UL
- 3- Cabo duplo 450mm
- 4- Contato NA
- 5- Distância mínima de acionamento em superfícies não magnéticas 60mm



### Aplicações:

- 1-Alarmes.
- 2-Sistema de segurança.
- 3-Sistema de automação
- 4-Porta de baú caminhão.

Dimensões em milímetro  
(Sujeitas a alteração sem aviso prévio)



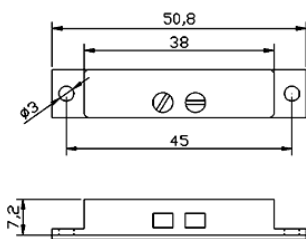
## Sensor NA sobrepor com borne Modelo 07-905

### Características Principais:

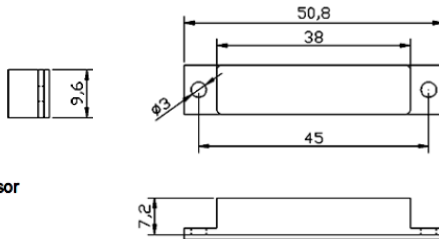
- 1- 01 contato normalmente aberto (NA).
- 2- Fixação por fita ou parafuso (distância entre centros 45 mm± 1mm).
- 3- Distância de acionamento 20mm.
- 4- Cor branca.

### Dimensões em milímetro

(Sujeitas a alteração sem aviso prévio)



sensor



ímã

Tolerância das dimensões da peça + 0.3 mm



### Aplicações:

- 1-Alarmes.
- 2-Sistema de segurança.
- 3-Sistema de automação.

## Sensor de embutir tubular Modelo 07-503

### Características Principais:

- 1- 2 Cabos 22AWG com 300mm compr.
- 2- Contato NA
- 3- Distância mínima de acionamento em superfícies não magnéticas 10mm



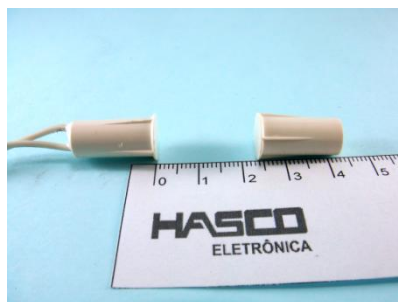
### Aplicações:

- 1-Alarmes.
- 2-Sistema de segurança.
- 3-Sistema de automação.

## Sensor de embutir tubular Modelo 07-919

### Características Principais:

- 1- 2 Cabos 22AWG com 300mm compr.
- 2- Contato NA
- 3- Distância mínima de acionamento em superfícies não magnéticas 24mm



### Aplicações:

- 1-Alarmes.
- 2-Sistema de segurança.
- 3-Sistema de automação.

## Sensor de embutir tubular - ímã mini disco Modelo 07-920

### Características Principais:

- 1- 2 Cabos 22AWG com 300mm compr.
- 2- Contato NA
- 3- Distância mínima de acionamento em superfícies não magnéticas 19mm



### Aplicações:

- 1-Alarmes.
- 2-Sistema de segurança.
- 3-Sistema de automação.