

SÉRIE R5
Interruptor Tipo Tecla
2 polos x 2 posições



Aplicações

Equipamentos linha branca, e eletro-eletrônicos em geral.

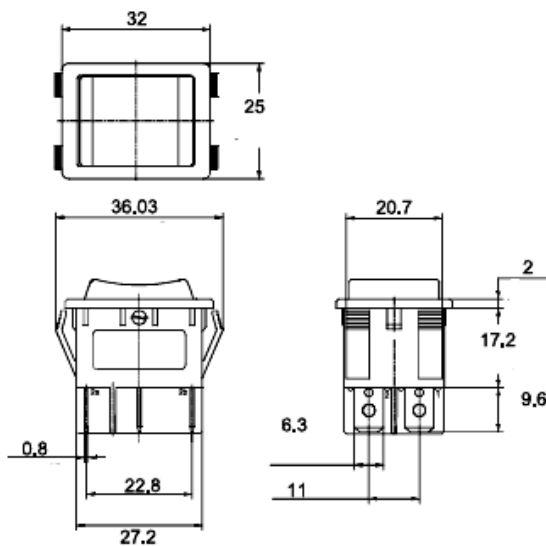
Certificações



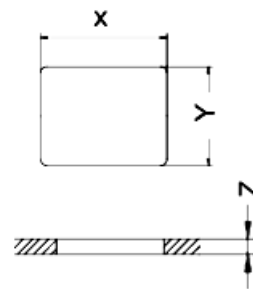
Características Principais

- 1- Alto Desempenho.
- 2- Liga de Contato de Prata com grande capacidade de comutação.
- 3- Alta isolamento.
- 4- Design moderno.

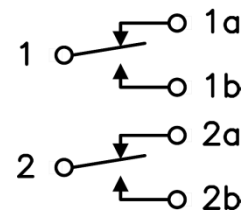
Dimensões Externas (mm)



<i>Espessura do painel</i>	<i>Dimensional do rasgo x espessura do painel</i>	
Z	Y	X
0.70~1.25	22.20~22.30	30.0~30.20
1.25~2.00	22.20~22.30	30.2~30.40
2.00~3.00	22.20~22.30	30.6~30.80



Rasgo para encaixe



Circuito elétrico

Especificações :

Capacidade de Comutação :	20A 125 Vca / 16A 250Vca (UL) 10A 15A 16A 250Vca (VDE) 10A 250Vca (VDE) / 15A 125Vca (UL)
Nº máximo de comutações: Mecânica: Elétrica:	Mínimo 30.000 ciclos Mínimo 10.000 ciclos
Resistência máxima de contato inicial	< 20 mΩ
Resistência de isolamento	> 1000 MΩ
Rigidez Dielétrica	>1500V 1 minuto
Temperatura de trabalho	-20°C a + 85°C
Umidade relativa	Máxima 85%
Força de atuação (tecla)	4 a 8 Newtons (dependente do modelo da chave)
Flamabilidade	UL94 - V2
Temperatura máxima de soldagem terminais	350°C / 3 segundos

Material

Corpo da chave	Nylon 66
Tecla da chave	PC e PA66
Contato	Liga de Prata
Terminal	Latão banhado com Prata
Lâmpada	Lâmpada Neon, Lâmpada tungstênio
Braço móvel	Latão banhado com prata

CÓDIGOS

R5 1 5 K K E T O F A

Series Função da chave Valores máximos Cor do corpo Cor da tecla Gravação na tecla Tipo de terminal Tensão da lâmpada Normas de segurança

Series	1	Liga-Desl.
2	Liga-Liga	
3	Liga-Desl.Liga	
4	Liga-(Liga)	
5	Desl.-(Liga)	
6	(Liga)-Desl.(Liga)	
7	Liga-(Desl.)	
8	Liga-Desl.(Liga)	
9	Liga-Desl.com lâmp.	

G	Cinza
W	Branca
K	Preto

G	Preto	Y	Amarelo
W	Branco	M	Verde
K	Preto	D	Vermelho
O	Laranja	F	Azul
R	vermelho	T	Branco cristal
B	Azul		

0	Sem lâmpada
1	125 Vca
2	250 Vca
3	12 Vcc
4	24 Vcc

F	4 Normas de segurança
E	Sem norma

2	10A 250Vca
5	16A 250Vca 20A 125Vca

Terminal Faston 6,3mm

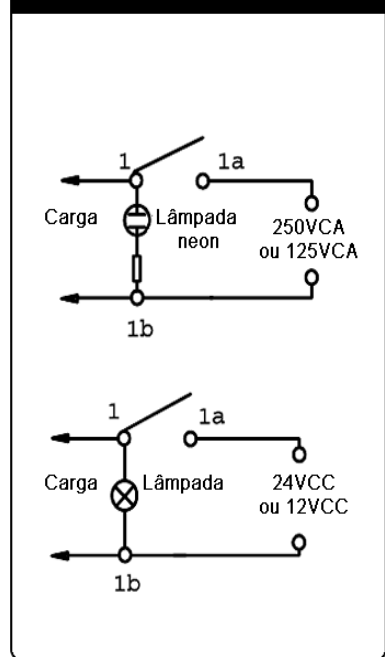
() Contato momentâneo

R5 /32/62/82
10A 250 Vca
15A 250 Vca (UL)

OPÇÃO DE FUNÇÃO DA TECLA DAS CHAVES

ITEM Nº	POLOS E POSIÇÕES	POSIÇÕES DA TECLA (): MOMENTÂNEO		
		ESQUERDA	CENTRO	DIREITA
R51	2 POLOS X 1 POSIÇÃO	LIGA	—	DESLIGA
R52	2 POLOS X 2 POSIÇÕES	LIGA	—	LIGA
R53	2 POLOS X 2 POSIÇÕES	LIGA	DESLIGA	LIGA
R54	2 POLOS X 2 POSIÇÕES	LIGA	—	(LIGA)
R55	2 POLOS X 1 POSIÇÃO	DESLIGA	—	(LIGA)
R56	2 POLOS X 2 POSIÇÕES	(LIGA)	DESLIGA	(LIGA)
R57	2 POLOS X 1 POSIÇÃO	LIGA	—	(DESLIGA)
R58	2 POLOS X 2 POSIÇÕES	LIGA	DESLIGA	(LIGA)
R59	2 POLOS X 1 POSIÇÃO COM LÂMPADA	LIGA	—	DESLIGA

CIRCUITO PARA CHAVE COM LÂMPADA



REVISÃO 1 : 26/05/2014