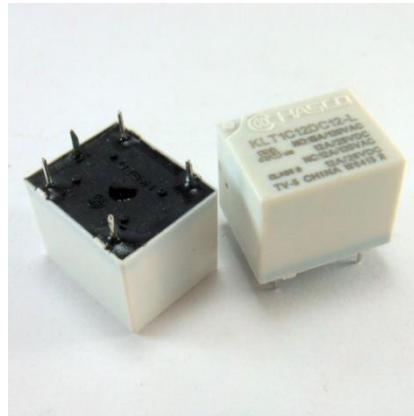


SÉRIE KLT

Relé remanência / Latching relay

Características Principais

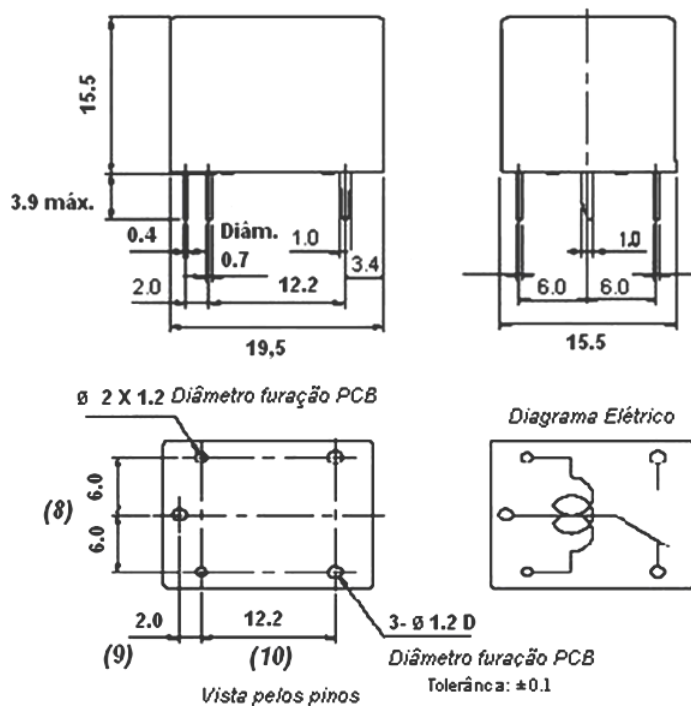
- 1- Alto Desempenho.
- 2- Consumo zero de corrente de bobina.
- 3- **Homologação UL** (File E75887).
- 4- Atende à normativa RoHS.



Aplicações

- 1-Estabilizadores e “ No-Breaks”.
- 2-Alarmes e sistemas de segurança.
- 3-Automação comercial e industrial.
- 4-Equipamentos portáteis.

Dimensões Externas(mm).



Dados de Bobina:

Voltagem Nominal (Vcc)	Voltagem mínima ativação / reset (Vcc)	Duração mínima do pulso (ms)	Resistência da Bobina (Ω) ± 10%
5	4	100	31
6	4,8	100	45
9	7,2	100	100
12	9,6	100	180
24	19,2	100	720
48	38,4	100	2880

Dados do Contato :

Capacidade de Comutação : Carga Resistiva	15A/125Vca ou 28 Vcc
Corrente de Condução Máxima	15A
Voltagem Máxima	250Vca / 28Vcc
Potência de Comutação	2770 VA
Material de Contato	AgSnO
Configuração	1 contato reversor

Dados de Performance (Valores Iniciais) :

Resistência de Contato a 24V - 1A	50 mΩ – Máx.
Tempo de ativação.	8 ms
Tempo de reset.	5 ms
Rigidez Dielétrica Entre Bobina e contato Entre contatos abertos	1500Vca - 50/60Hz (1 min) 750Vca - 50/60Hz (1 min)
Temperatura de Operação	-40° C a + 85° C
Umidade relativa	85% - Máx.
Resistência a Vibrações	10 a 55Hz – Dupla Amplitude 1.5 mm
Resistência a Choques Funcional Destrutiva	10G. 100G
Expectativa de Vida Mecânica Elétrica	10.000.000 de operações (sem carga) 100.000 operações
Peso Aproximado.	12 g máx.

REV.1. 20.01.2015