

SÉRIE 2J



Certificação UL

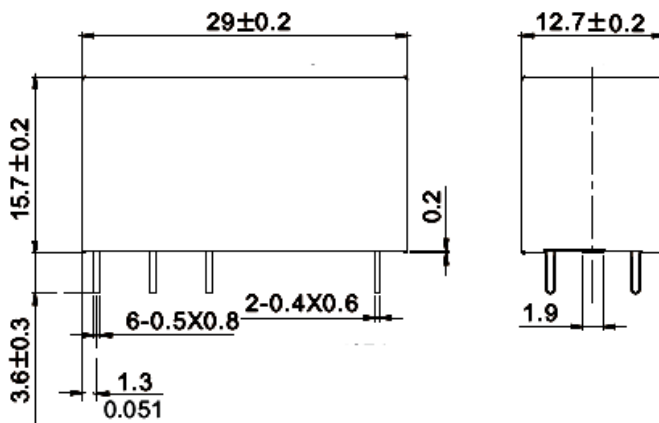
Características Principais

- 1- Compacto
- 2- Liga de Contato de prata com grande capacidade de comutação
- 3- Certificação UL

Aplicações

- 1- Áudio e Eletrodomésticos
- 2- Equipamentos elétricos
- 3- Instrumentos
- 4- medidores
- 5- Automação comercial e industrial

Dimensões Externas ( mm )



Montagem (Vista por baixo)

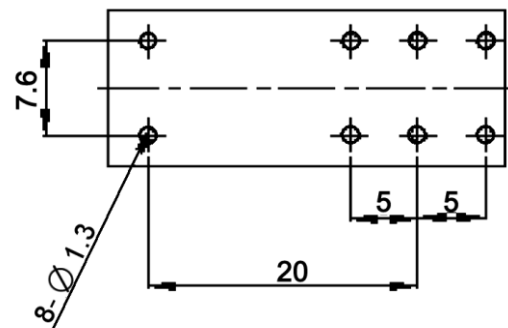
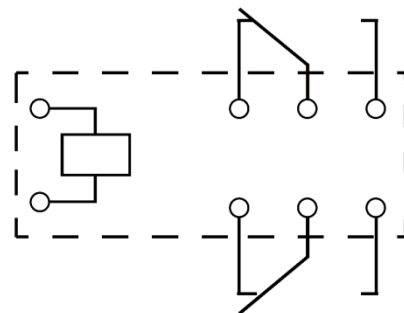


Diagrama elétrico



Dados da Bobina (20°C) :

Modelo	Voltagem Nominal (Vcc)	Corrente Nominal ( mA )	Resistência da Bobina ( Ω ) ± 10%	Consumo da Bobina ( W )	Voltagem Fechamento ( Vcc )	Voltagem Abertura ( Vcc )	Voltagem Máxima ( Vcc )
MKB-2J-5/6	5/6	82	61	0.41	3,5	0.5	6,5
MKB-2J-12	12	60	198	0.41	8,4	1,2	15.6
MKB-2J-24	24	17	1405	0.41	16,8	2,4	31.2

## SÉRIE 2J

## Dados do Contato:

<b>Máxima capacidade de Comutação :</b> Carga Resistiva	2 x 8A - 250Vca
<b>Voltagem Máxima</b>	440Vca / 125Vcc
<b>Corrente de Comutação Pico</b>	20A
<b>Potência máxima de Comutação</b>	2800 VA / 240W
<b>Carga Mínima</b>	5Vcc / 10mA
<b>Material de Contato</b>	Liga de prata
<b>Configuração de contato</b>	2 contatos reversores

## Dados de Performance (Valores Iniciais):

<b>Resistência de Contato a 6V - 1A</b>	≤ 100 mΩ
<b>Tempo de operação</b>	≤ 10 ms
<b>Tempo de abertura</b>	≤ 5 ms
<b>Rigidez Dielétrica</b> Entre Bobina e contato Entre contatos abertos	5000Vca - 50/60Hz ( 1 min ) 1000Vca - 50/60Hz ( 1 min )
<b>Número Máx. de Comutações</b> Mecânica Elétrica	300 Operações / minuto. 20 Operações / minuto.
<b>Temperatura de Operação</b>	-40° C a + 85° C
<b>Umidade relativa</b>	85% - Máx.
<b>Elevação de Temperatura da Bobina</b>	35° C – Máx.
<b>Resistência a Vibrações</b>	10 a 55Hz – Dupla Amplitude 1.5 mm
<b>Resistência a Choques</b>	10G.
<b>Expectativa de Vida Mecânica</b>	10.000.000 de operações ( sem carga )
<b>Elétrica</b>	100.000 operações (carga nominal)
<b>Peso aproximado</b>	12 g

REVISÃO 0 : 06/01/2015