

PF113BE

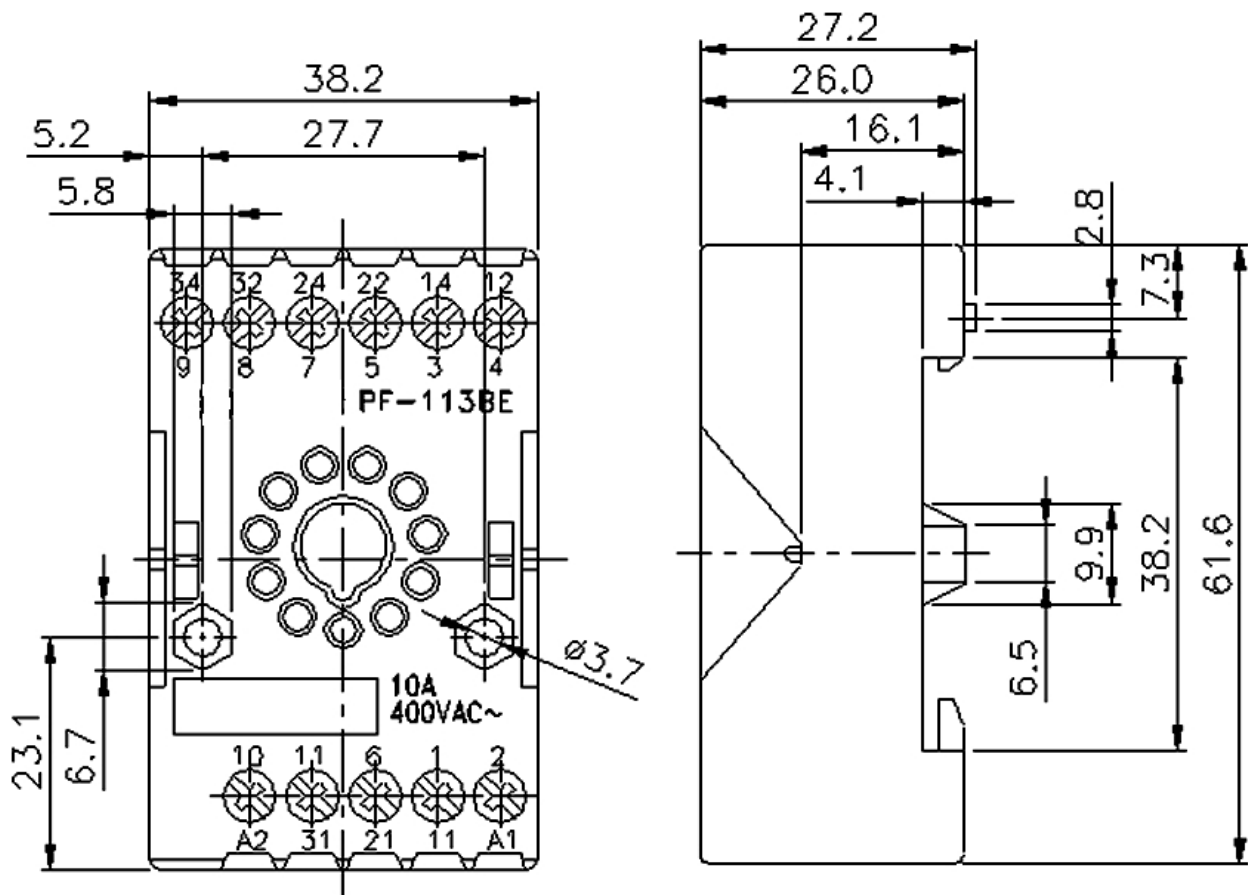
Características:

- 1- Medidas. 61,6mm x 38,2mm x 27,2mm.
- 2-Fixação trilho padrão 35mm / parafuso
- 3- Capacidade de corrente 10A



Aplicação:

Utiliza Rele MK 2P
Conexão cabo e bornes



REVISÃO 1 : 17/01/2013