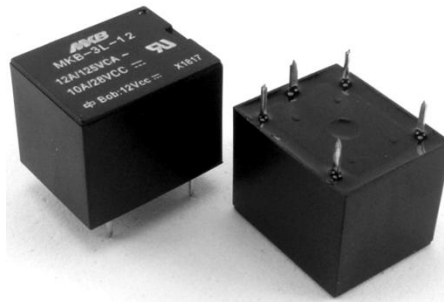


SÉRIE 3L-XX Black

Características Principais

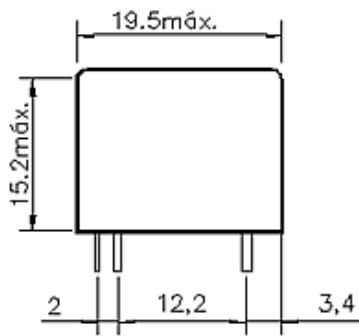
Alto Desempenho
Liga de Contato de prata com grande capacidade de comutação.



Aplicações

Estabilizadores e “ No-Breaks”
Alarmes.
Áudio e Eletrodomésticos.
Controles Automotivos.
Automação comercial e industrial

Dimensões Externas (mm).



5xfuros Ø1,2mm

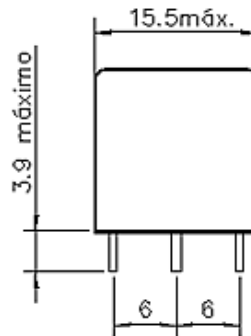
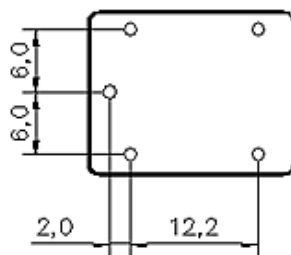
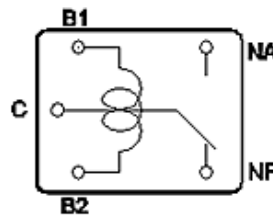


Diagrama elétrico



Vista pelos pinos



Dados da Bobina (20°C)

| Modelo | Voltagem Nominal (Vcc) | Corrente Nominal (mA) | Resistência da Bobina (Ω) $\pm 10\%$ | Consumo da Bobina (W) | Voltagem Fechamento (Vcc) | Voltagem Abertura (Vcc) | Voltagem Máxima (Vcc) |
|-----------|------------------------|-----------------------|---|-----------------------|---------------------------|-------------------------|-----------------------|
| MKB 3L 03 | 3 | 120 | 25 | 0.36 | 2.25 | 0.3 | 3.9 |
| MKB 3L 05 | 5 | 73 | 70 | 0.36 | 3.75 | 0.5 | 6.5 |
| MKB 3L 06 | 6 | 60 | 100 | 0.36 | 4.5 | 0.6 | 7.8 |
| MKB 3L 09 | 9 | 40 | 225 | 0.36 | 6.7 | 0.9 | 11.7 |
| MKB 3L 12 | 12 | 30 | 400 | 0.36 | 9 | 1.2 | 15.6 |
| MKB 3L 24 | 24 | 15 | 1600 | 0.36 | 18 | 2.4 | 31.2 |
| MKB 3L 48 | 48 | 7.5 | 6400 | 0.36 | 36 | 4.8 | 62.4 |

Dados do Contato :

Capacidade de Comutação máxima :
Carga resistiva

12A / 125Vca 7A / 240Vca
10A / 28Vcc

Corrente de Condução Máxima

12A contato N.A.

Voltagem Máxima

240Vca

Corrente de Pico

35A

Potência de Comutação Máxima

1500VA 280W

Carga Mínima

12Vcc / 500mA

Material de Contato

Liga de prata

Configuração de contato

1 contato reversor

Dados de Performance (Valores Iniciais) :**Resistência de Contato a 6V - 1A**

≤ 100 mΩ

Tempo de operação

≤ 10 ms

Tempo de Abertura

≤ 5 ms

Rigidez DielétricaEntre Bobina e contato
Entre contatos abertos

1500Vca - 50/60Hz (1 min)

750Vca - 50/60Hz (1 min)

Número Máx. de ComutaçõesMecânica
Elétrica

300 Operações / minuto.

20 Operações / minuto.

Temperatura de Operação

-40° C a + 85° C

Temperatura de Operação

85% - Máx.

Elevação de Temperatura da Bobina

35° C – Máx.

Resistência a Vibrações

10 a 55Hz – Dupla Amplitude 1.5 mm

Resistência a Choques

10G.

Expectativa de Vida**Mecânica**

10.000.000 operações (sem carga)

Elétrica

100.000 operações (carga nominal)

Peso aproximado

9,5 g máx.

Rev.1 08/01/2019

Aprovação :