

SENSOR MAGNÉTICO 07-506

Características Principais

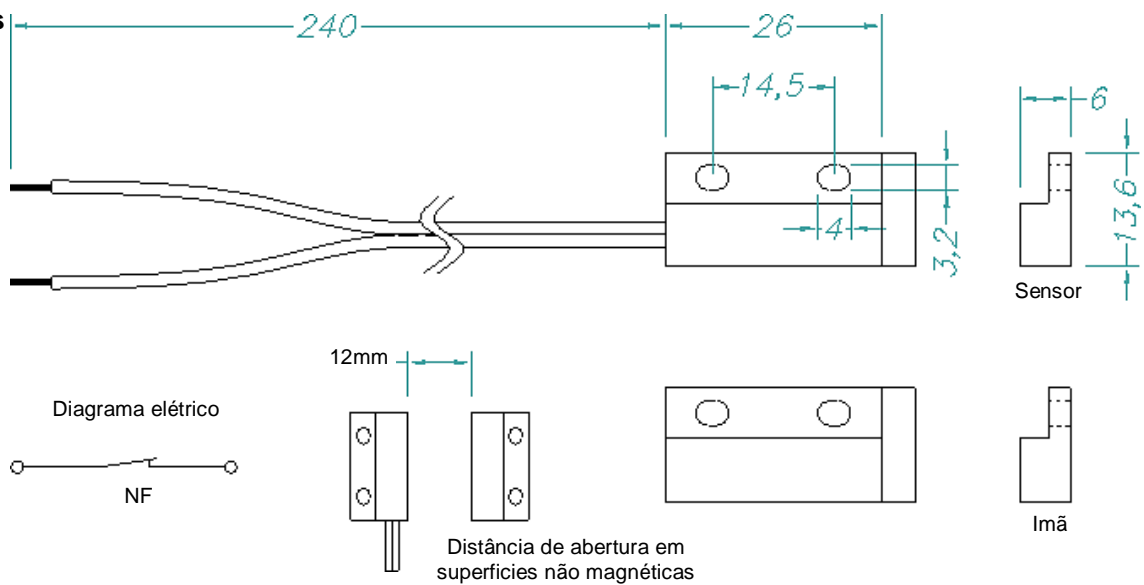
- Dimensões reduzidas.
- Alta sensibilidade.
- 01 Contato normalmente fechado NF.
- Montagem – Fita dupla face com liner de fácil instalação



Aplicações.

- Alarmes.
- Sistemas de segurança.
- Sistemas de automação.
- Sistemas de posição e limites.

Dimensões (mm)



Especificações:

Potencia máxima de comutação	3W / 3VA
Rigidez dielétrica entre contatos	150V mínimo
Tensão máxima de comutação	30Vcc / 30Vca
Corrente máxima de comutação	200mA
Temperatura de operação	-40°C a +80°C
Distância de acionamento típica	12 milímetros (superfície não magnética)
Configuração de contato	1 contato normalmente fechado
Tipo de montagem	Sobrepor fita dupla face

Rev.0 : 09/07/2020