

SÉRIE 2L



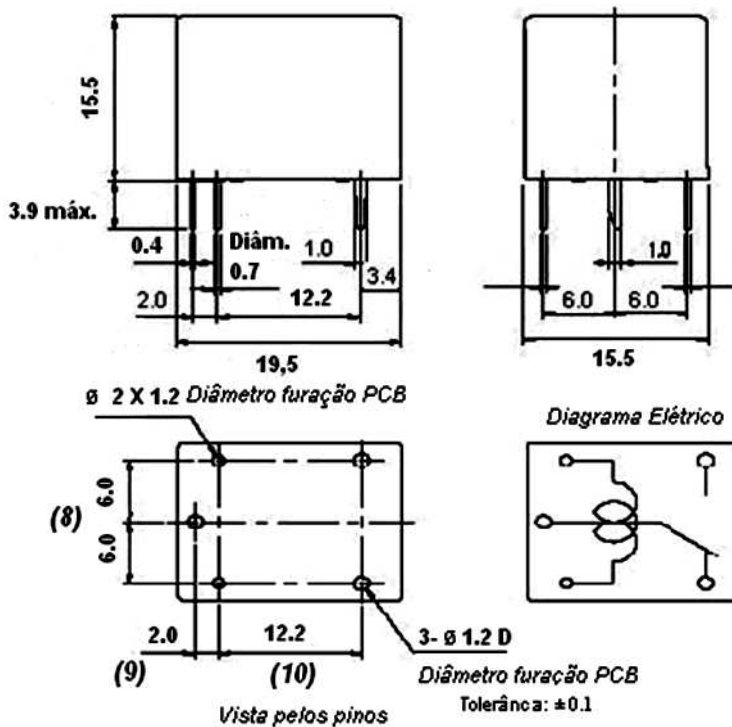
Características Principais

- 1- Alto Desempenho .
- 2- Liga de Contato de prata com grande capacidade de comutação.
- 3- Homologação UL

Aplicações

- 1-Estabilizadores e “ No-Breaks”.
- 2-Alarmes.
- 3-Áudio e Eletrodomésticos.
- 4-Controles Automotivos.
- 5-Automação comercial e industrial.

Dimensões Externas(mm).



Tolerância Capa: $\pm 0.3mm$.

Dados da Bobina (a 20°C).

Modelo	Voltagem Nominal (Vcc)	Corrente Nominal (mA)	Resistência da Bobina (Ω) $\pm 10\%$	Consumo da Bobina (W)	Voltagem Fechamento (Vcc)	Voltagem Abertura (Vcc)	Voltagem Máxima (Vcc)
MKB 2L 03	3	120	25	0.36	2.25	0.15	3.9
MKB 2L 05	5	73	70	0.36	3.75	0.5	6.5
MKB 2L 06	6	60	100	0.36	4.5	0.3	7.8
MKB 2L 09	9	40	225	0.36	6.7	0.45	11.7
MKB 2L 12	12	30	400	0.36	9	0.6	15.6
MKB 2L 24	24	15	1600	0.36	18	1.2	31.2
MKB 2L 48	48	7.5	6400	0.36	36	2.4	62.4

Dados do Contato :

Capacidade de Comutação : Carga Resistiva	12A / 125Vca ou 28 Vcc e 7A / 250Vca Certificação UL
Corrente de Condução Máxima	12A contato N.A. e 7A contato N.F.
Voltagem Máxima	250Vca / 110Vcc
Potência de Comutação	1500VA
Carga Mínima	12Vcc / 500mA
Material de Contato	AgCdO/Cu
Configuração	1 contato reversor

Dados de Performance (Valores Iniciais) :

Resistência de Contato a 6V - 1A	100 mΩ – Máx.
Tempo de operação máx.	10 ms
Tempo de Abertura máx.	5 ms
Rigidez Dielétrica Entre Bobina e contato Entre contatos abertos	1500Vca - 50/60Hz (1 min) 750Vca - 50/60Hz (1 min)
Número Máx. de Comutações Mecânicas Elétricas	300 Operações / min. 20 Operações / min.
Temperatura de Operação	-40° C a + 85° C
Humidade	85% - Máx.
Elevação de Temperatura da Bobina	35° C – Máx.
Resistência a Vibrações	10 a 55Hz – Dupla Amplitude 1.5 mm
Resistência a Choques	10G.
Expectativa de Vida Mecânica Elétrica	10.000.000 de operações (sem carga) 100.000 operações
Peso Aproximado.	9,5 g máx.

REV.5. 04.12.2013