

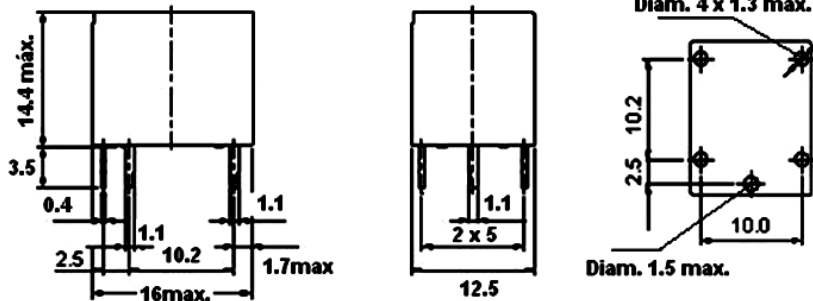
SÉRIE M

MKB 1M



Características Principais

- 1- Alto Desempenho
- 2- Relé subminiatura para placas de circuito impresso
- 3- Liga de Contato de prata com grande capacidade de comutação
- 4- Grande resistência a choques e vibrações

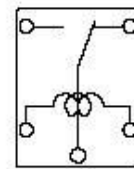
Dimensões Externas (mm)Contato reversor
MKB 1M

Aplicações

- 1- Alarmes Automotivos.
- 2- Levantador de vidros.
- 3- Travas Elétricas.
- 4- Controles Automotivos.
- 5- Sistemas de automação
- 6- Equipamentos eletro-eletrônicos

Diagrama Elétrico

Vista pelos pinos



OBS: Dimensões da capa são máximas.
Tolerância: ± 0.1 para as demais.

Dados da Bobina (a 20°C) - MKB 1M

Modelo	Voltagem Nominal (Vcc)	Corrente Nominal (mA)	Resistência (Ω) $\pm 10\%$	Consumo (W)	Voltagem Fechamento (Vcc)	Voltagem Abertura (Vcc)	Voltagem Máxima (Vcc)
MKB 1M 03	3	200	15	0.6	2.1	0.3	3.9
MKB 1M 05	5	120	41.6	0.6	3.5	0.5	6.5
MKB 1M 06	6	100	60	0.6	4.2	0.6	7.8
MKB 1M 09	09	67	135	0.6	6.3	0.9	11.7
MKB 1M 12	12	50	240	0.6	7.8	1.2	15.6
MKB 1M 24	24	33	960	0.6	16.8	2.4	31.2

MKB 1M**Dados do Contato :**

Capacidade de Comutação : Carga Resistiva ($\cos\Phi = 1$) - MKB-1M (reversor)	10A / 14Vcc e 20A / 14Vcc (Rotor Travado).
Corrente de Condução Máxima - MKB-1M (reversor)	10A N.A. e 5A N.F.
Voltagem Máxima	250Vca.
Corrente de Pico	30A.
Potência de Comutação	1250 VA / 420 W.
Carga Mínima	12Vcc / 500mA.
Material de Contato	MKB-1M AgSnO ₂
Configurações	1contato reversor

Dados de Performance (Valores Iniciais) :

Resistência de Contato a 6V - 1A	100 m Ω – Máx.
Tempo de operação máx.	8 ms
Tempo de Abertura máx.	5 ms
Rigidez Dielétrica Entre Bobina e contato Entre contatos abertos	500Vca - 50/60Hz (1 min) 500Vca - 50/60Hz (1 min)
Resistência de Isolação	100M Ω – Mín a 500Vcc
Número Máx. de Comutações Mecânicas Elétricas	300 Operações / min. 20 Operações / min.
Temperatura de Operação	-40° C a + 85° C
Humidade	85% - Máx.
Elevação de Temperatura da Bobina	35° C – Máx.
Resistência a Vibrações	10 a 55Hz – Dupla Amplitude 1.5 mm
Resistência a Choques	10G.
Expectativa de Vida Mecânica Elétrica	10.000.000 de operações (sem carga) 100.000 operações
Peso Aproximado	MKB-1M: 6g

REV 1 – 12.11.2014